

MTC-35 取扱説明書

本操作機機をご採用頂きまして、誠に有り難うございます。本操作機器を正しくお使い頂くために、必ず当取扱説明書をお読み下さい。

また、当取扱説明書は、最終ユーザー様のお手元に届くようご配慮下さい。

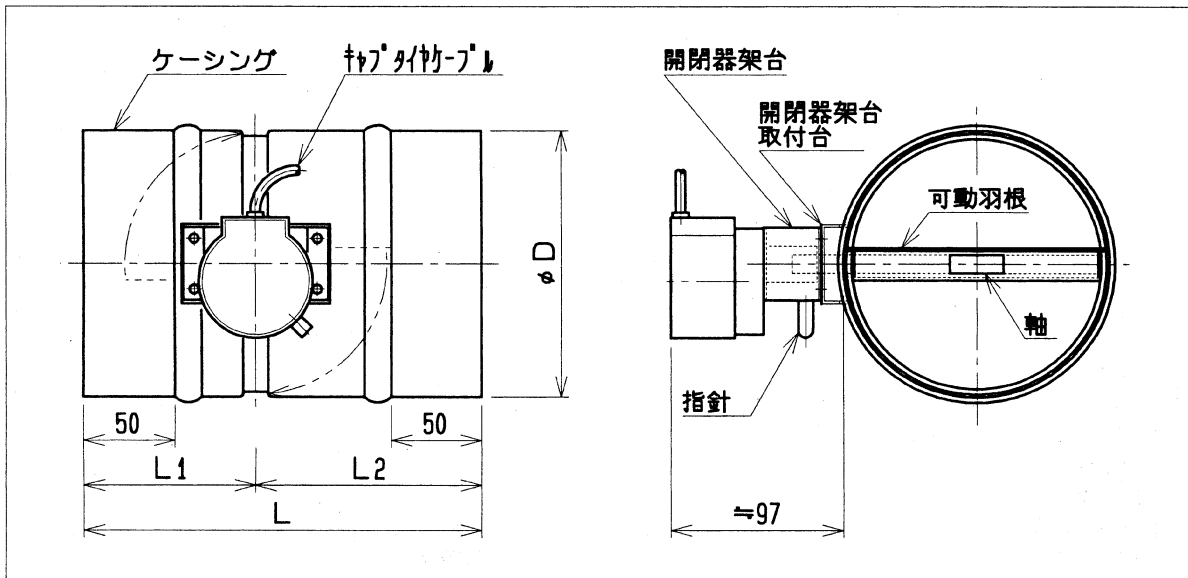
◆ 仕様

電源電圧	AC100V	AC200V
制御方式	二位置制御	
トルク	3.5 N・m { 35 Kgf・cm }	
消費電力	7.5 W	
開閉時間	7.5 / 6.5 秒 (50/60Hz)	
使用温度範囲	-10 ~ +50 °C	
モーター保護	タイマー式保護回路内蔵	
コード	3芯 (約0.3 m付)	

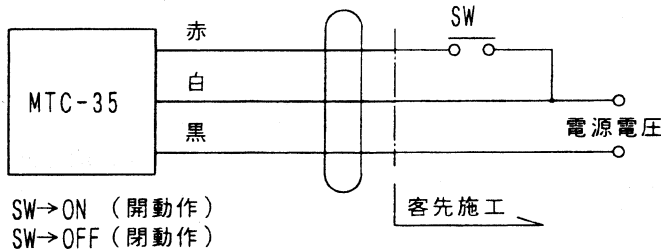
◆ サイズ表

300	298	300	145	155			
275	273						
250	248	250	120	130			
225	223						
200	198	220	95	125			
175	173						
150	148						
125	123						
100	98						
呼称径	φD				L	L1	L2

◆ 外形寸法図



◆ 結線例

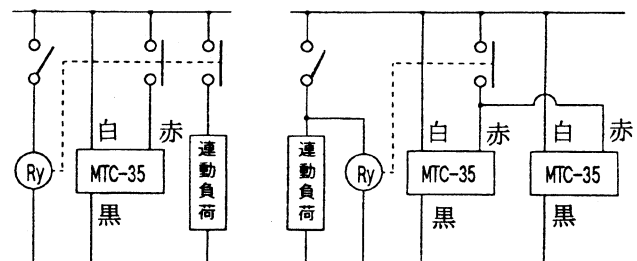


◆ 注意事項

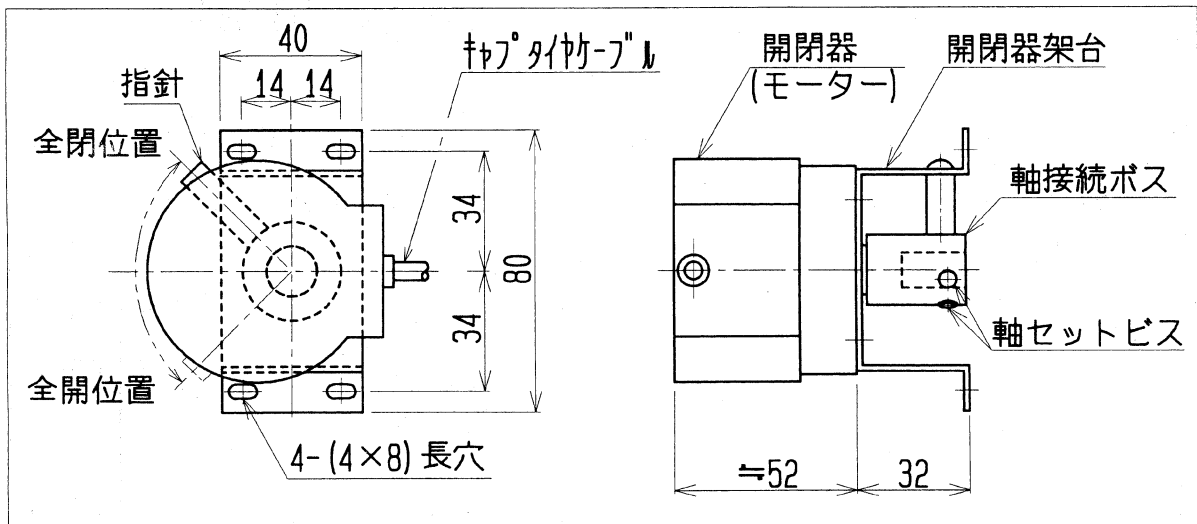
- ・MTC-35は、電源電圧がAC100VとAC200Vがありますので、試運転前に必ず電源電圧を確認して下さい。
(電源電圧は、モーターの側面に付いている銘板に記入してあります。)

● 結線時の注意事項

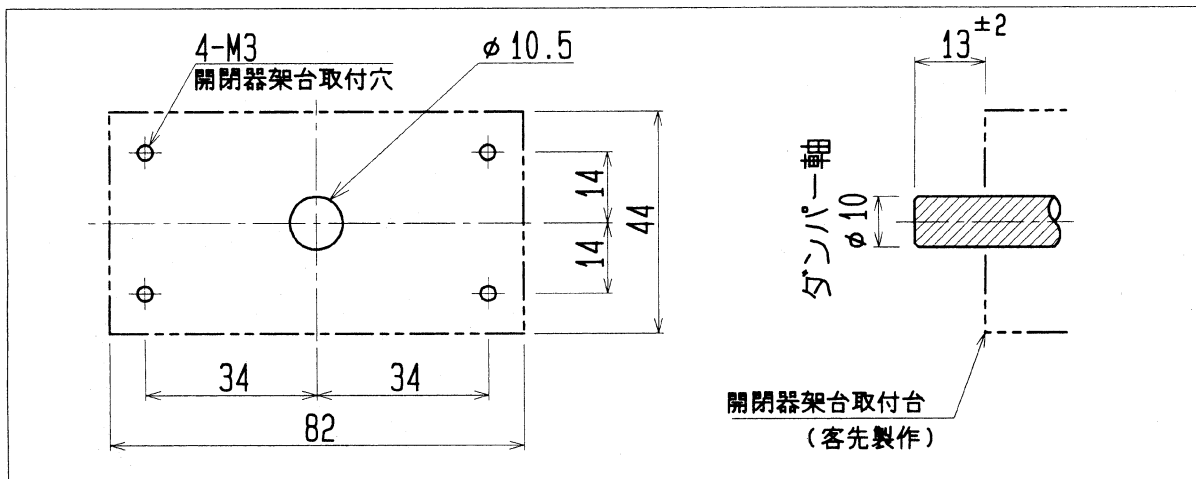
1 a 接点で複数台のMTC-35型のモーターダンパーを開閉する事ができますが、同一接点で他の負荷(モーター、トランス、ソレノイドなど)を同時に駆動する事は避け、別接点を使用して下さい。他の負荷との連動運転をされる場合は、右図を参照して下さい。



◆ 開閉器各部名称及び寸法



◆ 開閉器取付方法 (開閉器のみ購入の場合)



1. 開閉器架台取付面に上図の寸法で穴を加工する。
2. ダンパー軸は、開閉器架台取付台より約13mmできるように加工する。
3. 開閉器架台を開閉器架台取付面に取付ける際、軸φ10を軸接続ボスにはめ、開閉器取付穴(4ヶ所)をM3のビスで確実に締付ける。
【注意：ダンパー羽根を回転させ、ダンパー羽根がせっていないか、また、軸の芯ぶれがないか確認する。ある場合は、開閉器取付ビスをゆるめ、調整した後再度締付けて下さい。】
4. ダンパー羽根を閉じ、軸接続ボスに付いている軸セットビス(M5×2ヶ所)を六角棒スパナ(2.5)で確実に締付ける。
【注意：開閉器は、閉状態で出荷しております。】

◆ 試運転

【開閉器銘板の電源電圧と使用する電源電圧が合っている事を確認する。】

1. 本取扱説明書の結線例通りに結線し、SWをONにする。但し、電源は入れないで下さい。
【注意：本モーターは、タイマー式動作の為、電源投入時より結線方向に90°(開及び閉方向)動作します。よって、SWがOFFの場合に電源を投入するとモーターは閉でもさらに閉方向に動いてしまい、モーターに過負荷がかかります。】
 2. 電源を投入。→モーターは、開方向に回転する。(ダンパー：開)
 3. SWをOFF→モーターは、閉方向に回転する。(ダンパー：閉)
- 以上で試運転完了です。



本社：〒459-8001 名古屋市緑区大高町字丸の内38-1

東京営業所：〒130-0013 東京都墨田区錦糸1-4-3 若山ビル2F

静岡営業所：〒422-8041 静岡市駿河区中田2丁目1番6号 村上石田街道ビル5F

工場：関(岐阜)、名古屋 物流センター：関(岐阜)

TEL (052) 622-6351 FAX (052) 622-6355

TEL (03) 5637-9921 FAX (03) 5637-9923

TEL (054) 289-5255 FAX (054) 289-5256