

ガス圧式防火ダンパー用自動閉鎖装置取扱説明書

手動復帰 型式：P g S F - N 1 0 7 W

- このたびは自動閉鎖装置をお買いあげいただきまして、誠に有難うございました。
お求めの自動閉鎖装置を正しく使っていただくために、この取扱説明書をよくお読み下さい。
- この自動閉鎖装置は、防火区画を貫通する一般空調の換気・冷暖房設備のダクトに設ける防火ダンパーに設置し、火災の発生により煙や炎がダクトに流入し、ダクトの温度が急激に上昇した場合に温度ヒューズの溶断、消火ガスの供給により防火ダンパーを自動閉鎖させるために使用します。
- この取扱説明書は工事完了後、お客様（最終ユーザー様）にお渡し下さい。

安全上のご注意

- ・ご使用になる前にこの「安全上のご注意」をよくお読みのうえ正しくお使い下さい。
- ・本製品を取扱う人や他の人への危害、財産への損害を未然に防止するために、必ずお守りいただく事を次のように説明しています。



注意

この表示を無視して誤った取扱いをすると、人が傷害を負う可能性が想定される内容及び物的損害のみの発生が想定される内容を示します。

■仕 様

使用ガス	ガス系消火設備用ガス（窒素N ₂ 等）	
最低使用圧力	0.9 MPa { 9 kgf/cm ² }	
最高使用圧力	3.0 MPa { 30 kgf/cm ² }	
シリンダー耐圧力	16.5 MPa { 165 kgf/cm ² }	
全開時トルク	5.0 N・m { 50 kgf・cm }	ねじりコイルばね反力
全閉時トルク	1.6 N・m { 16 kgf・cm }	ねじりコイルばね反力
時間定格	作動 約 1 秒	
使用温度範囲	- 1 0 °C ~ + 5 0 °C（凍結・結露なきこと）	
質 量	2.2 kg（温度ヒューズ装置・操作レバー含む）	
そ の 他	屋内型・一般空調	

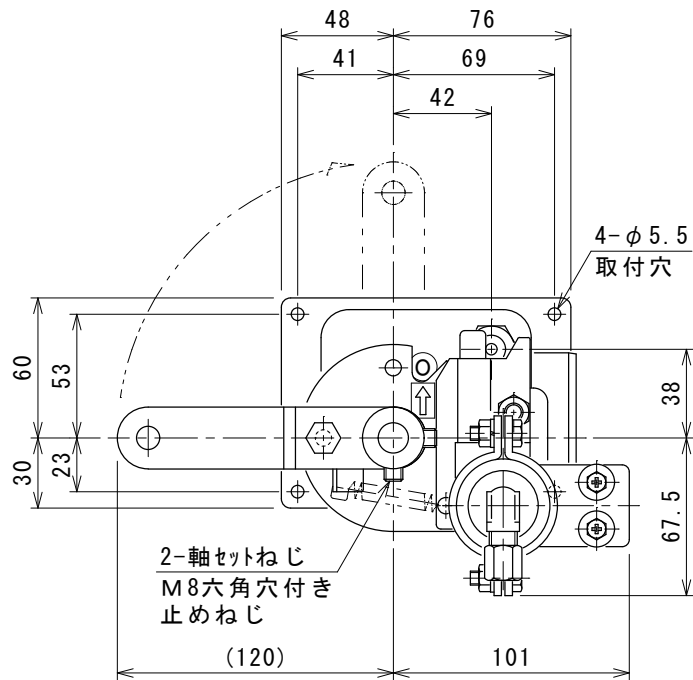
	作 動 / 復 帰
防 火	温度ヒューズ連動 / 温度ヒューズ取替後、手動復帰 温度ヒューズ：公称72°C（型式：DH-2） 融点58°C
防 煙	ガス加圧、シリンダー補助作動 / 手動復帰

外形寸法図

自動閉鎖装置はL仕様とR仕様の2種類あります。

L仕様

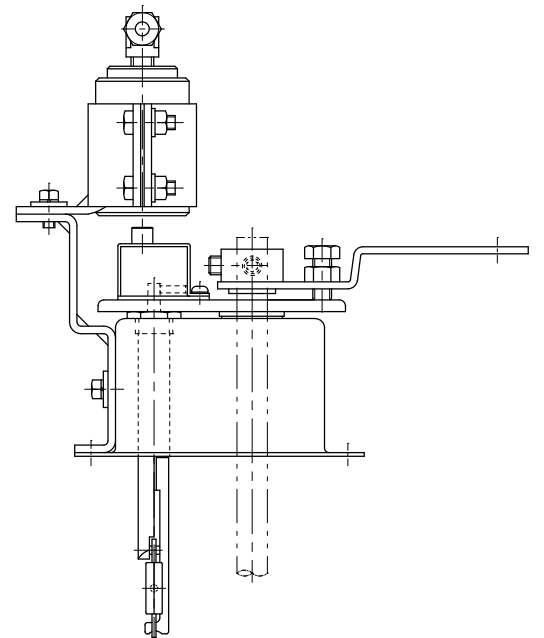
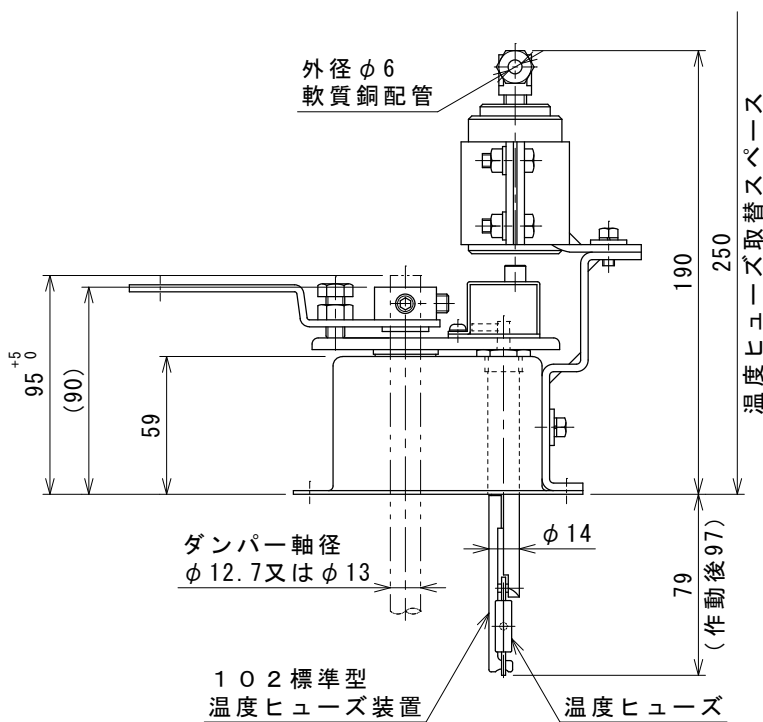
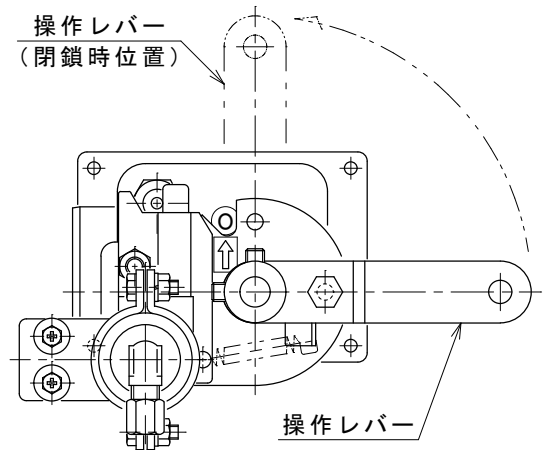
- ・ 時計方向回転で閉鎖 (S)
- ・ 反時計方向回転で復帰 (O)



R仕様

- ・ 時計方向回転で復帰 (O)
- ・ 反時計方向回転で閉鎖 (S)

※ R仕様の外形寸法は、L仕様と左右対称寸法となります。



※本図(L/R仕様)は、復帰状態を示します。

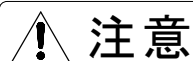
◆自動閉鎖装置の取付のご注意



注意

1. 自動閉鎖装置取付時には、必ず軍手をして下さい。
(鋼板の切り口や角でケガをする場合があります。)
2. 使用ダンパーは、軸トルク1.5N・m {15kgf・cm} 以下でご使用下さい。
(ダンパーの軸トルクが1.5N・m {15kgf・cm} を超えると不作動の原因となります。)
3. 取扱いには十分に注意し、自動閉鎖装置の損傷・変形がないようにダンパーへ取付けて下さい。
4. ダンパーの保温およびラッキングを施工する際は、自動閉鎖装置の摺動部には施工しないで下さい。
5. 取付完了後、必ず消火ガスの供給にて作動を確認し、ダンパーが円滑に開閉動作することを確認して下さい。

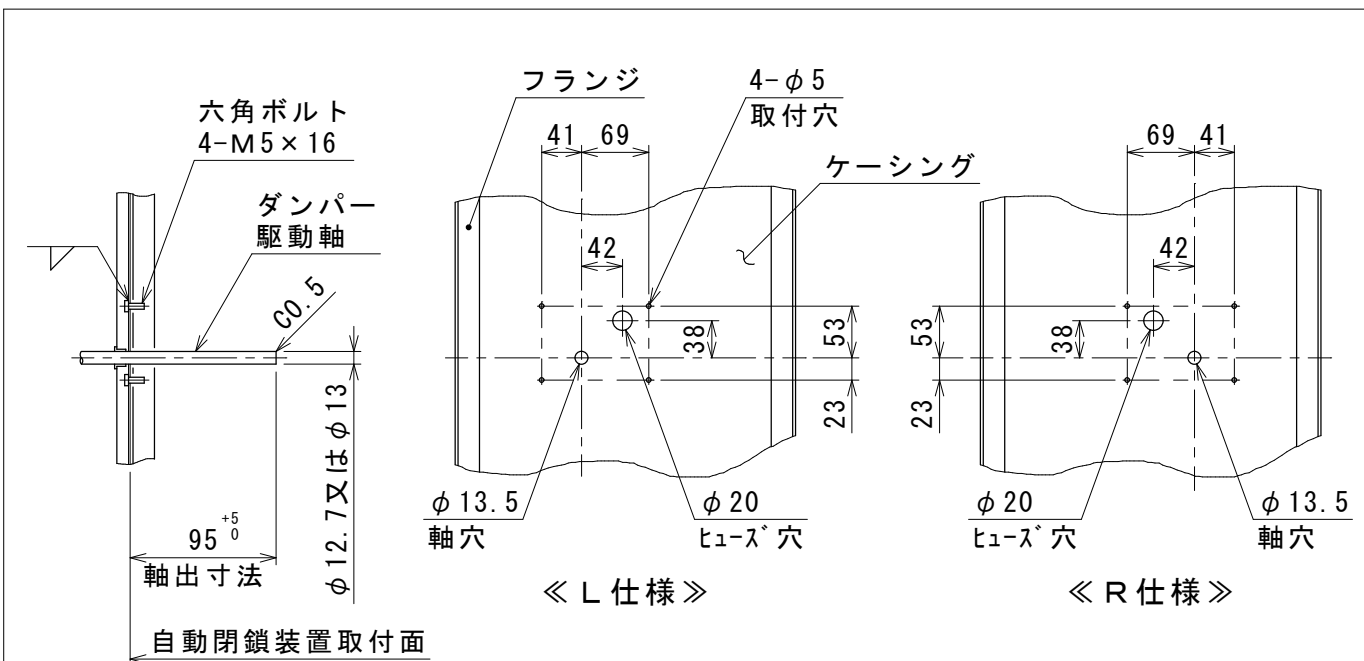
◆自動閉鎖装置の使用場所のご注意



注意

1. 自動閉鎖装置は、屋外で使用しないで下さい。
(直射日光および雨等により、誤作動や不作動の原因となります。)
2. 自動閉鎖装置は、一般(内部静圧±500Pa {±50mmAq} 以内、風速15m/s以下)の換気・冷暖房設備のダクト(乱流・脈流等の発生しやすい場所は除く)に設けるガス圧式防火ダンパー専用の機器です。これ以外の場所や目的で使用しないで下さい。
(誤作動や不作動の原因となります。)
3. 自動閉鎖装置への配管および温度ヒューズ装置の保守点検が容易に行なえる作業空間がないところには取付けないで下さい。

ダンパー加工図

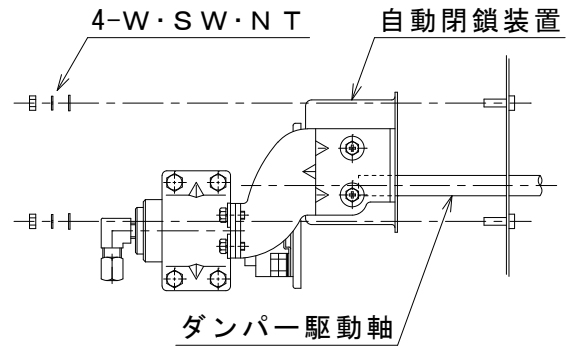


1. ダンパー羽根は自動閉鎖装置側からみて、L仕様は時計方向回転にて「閉」、R仕様は反時計方向回転にて「閉」になるよう製作して下さい。
2. ダンパー加工図に基づき、ケーシング及びダンパー駆動軸を加工して下さい。丸形ダンパーは、自動閉鎖装置取付台を別途に設け穴加工をして下さい。
3. ダンパー軸はφ12.7又はφ13のみがき棒鋼を使用し、駆動軸は自動閉鎖装置取付面より95mm 出し、軸先端に面取加工を施して下さい。
4. 自動閉鎖装置取付側にねじ山が出るように取付穴に六角ボルトを差込み、ボルト頭部を溶接止めして六角ボルトを堅固に固定して下さい。

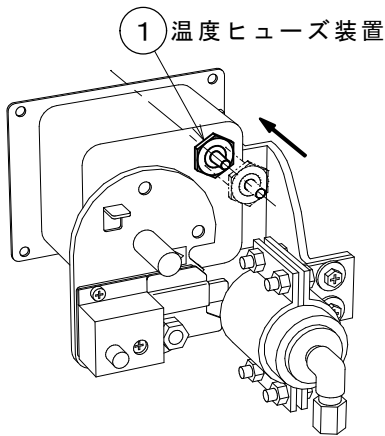
◆自動閉鎖装置の取付

1 【本図はL仕様です】

- ダンパー駆動軸がそらないように自動閉鎖装置を、M5のワッシャー、スプリングワッシャー、六角ナットにて4箇所仮止めして下さい。ダンパー駆動軸(羽根)を回転させながら、ダンパー駆動軸が0~90°円滑に動く位置にて六角ナット4箇所を均一に締めて下さい。



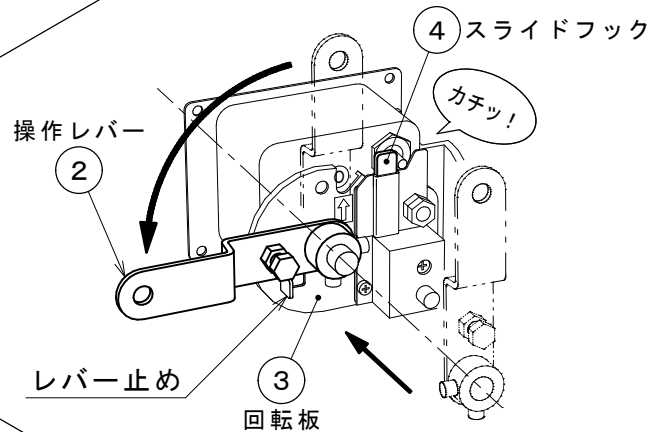
2



- 添付の温度ヒューズ装置①をセットして下さい。
※ 温度ヒューズ装置のセット方法は、P.5〈温度ヒューズの取替および復帰方法〉にも記載してあります。

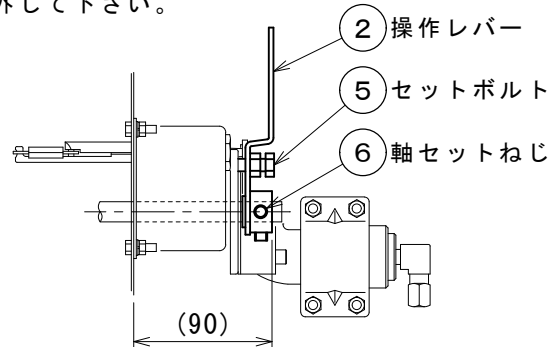
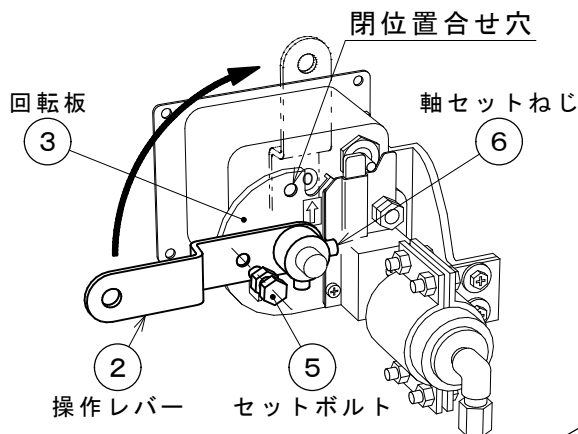
3

- ダンパー駆動軸に操作レバー②を回転板③のレバー止めにあわせて差込み、上から軽く押えつけながら、「L：反時計方向、R：時計方向」に回転板とともにゆっくり回して下さい。スライドフック④がカチッと音を発し、係止状態になったら手をはなして下さい。



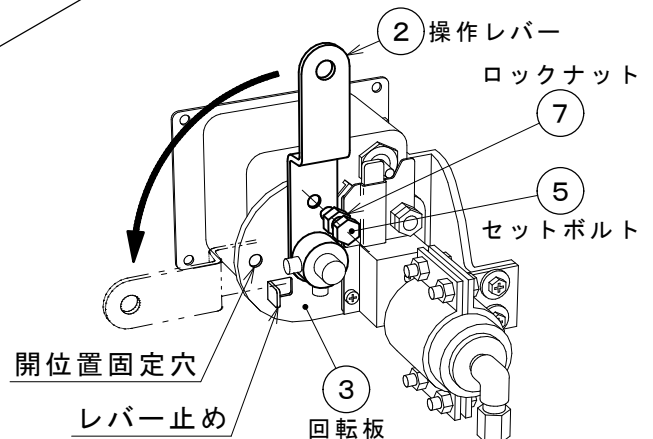
4

- ダンパーの羽根を全閉状態にし、マグネット等で羽根が開かないように固定して下さい。操作レバー②のセットボルト⑤を取外し、「L：時計方向、R：反時計方向」に操作レバーを90°回して下さい。操作レバーを基準の位置(90mm)にあわせ、取外したセットボルトを操作レバーの元の位置にねじ込み、回転板③の開位置合せ穴に密着させて下さい。軸セットねじ⑥(六角穴付き止めねじ(M8))を利用して4mmの六角キーレンチにて2箇所を羽根が開かないように堅固に締めて下さい。また、ねじ緩み止め防止の為に接着剤等を使用して下さい。軸固定後は、羽根を固定していたマグネット等を取外して下さい。



5

- 操作レバー②のセットボルト⑤を取外し、操作レバーを「L：反時計方向、R：時計方向」に回して回転板③のレバー止めに当てて下さい。取外したセットボルトを操作レバーの元の位置にねじ込み、回転板の開位置固定穴までねじ込んで下さい。セットボルトが緩まないように、ロックナット⑦にて操作レバーに固定して下さい。以上で自動閉鎖装置の取付完了です。



◆温度ヒューズの取替および復帰方法

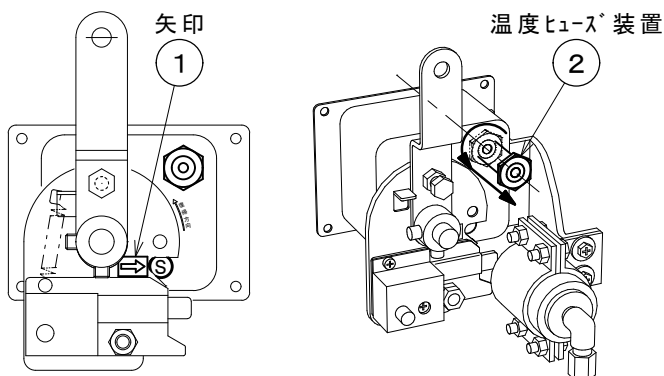


1. 温度ヒューズおよび温度ヒューズ装置を取替える場合は、メンテナンス会社に依頼して下さい。
(操作方法を熟知していない方や未経験者が行くとケガをする場合があります。)
2. 作業中は、必ず軍手を着用して下さい。
3. 温度ヒューズの取替は、必ずダンパーが作動（閉鎖）状態の時に行って下さい。
(復帰状態では温度ヒューズの取替は出来ません。)
4. 温度ヒューズの取替(作業)中はガス加圧・排気されないよう、作業前に関係者と充分打合せをして下さい。
(不用意な遠隔操作により、挟まれ、ケガの原因となります。)
5. 温度ヒューズ公称72℃（型式：DH-2）・温度ヒューズ装置は、当社専用の製品をご使用下さい。
(類似品や疑似ヒューズ等を使用されますと、誤作動や火災時に不作動の原因となります。)
6. ダンパーを復帰させる時は、操作レバーをしっかりと手で握り復帰させて下さい。
(ばねの反力にて、操作レバーで手を挟まれたり、はねられたりする恐れがあります。)

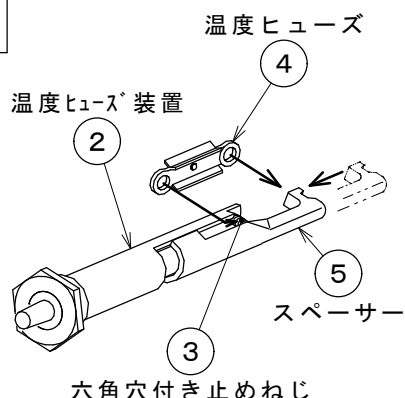
※ダンパーが復帰（開放）状態の時に温度ヒューズの取替を行う場合は、P.8〈スライドフックの外し方〉を参照し、ダンパーを作動（閉鎖）させてから作業を行って下さい。

A 【本図はL仕様です】

- A. 自動閉鎖装置の矢印①（⇒）がSを示し閉鎖していることを確認後、温度ヒューズ装置②の六角頭部をスパナ（21mm）、またはモンキーレンチを用いて回し、温度ヒューズ装置を抜き取って下さい。



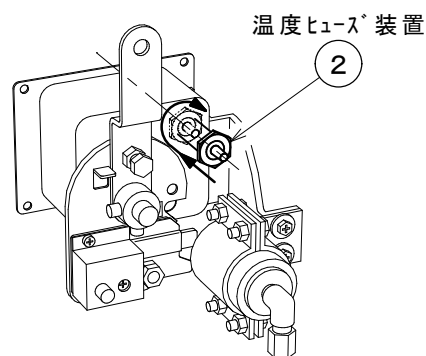
B



- B. 溶断し、二分した温度ヒューズを温度ヒューズ装置②より取除いて下さい。六角穴付き止めねじ③に、新しい温度ヒューズ④の片方の穴をはめて下さい。スペーサー⑤先端の爪が温度ヒューズのもう片方の穴にくるまでスペーサーを押し縮め引っかけて下さい。
注)スペーサーを押し縮める時、温度ヒューズ装置が滑るなどして手等を傷つけないように注意して下さい。

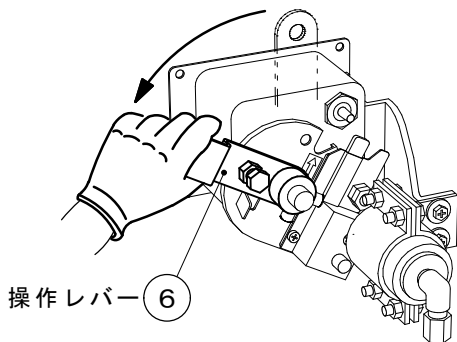
C

- C. 温度ヒューズ装置②を元の位置に差込み、最後までしっかりねじ込んで下さい。
※温度ヒューズの方向性はありません。



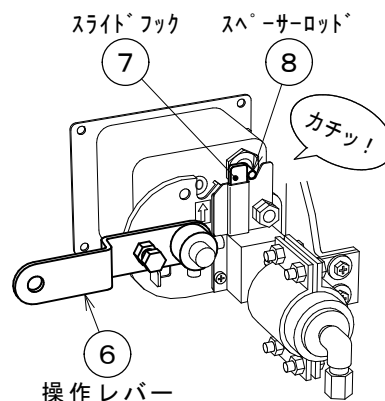
D

- D. 操作レバー⑥を手でしっかり握り、復帰方向（L：反時計方向、R：時計方向）にゆっくり回して下さい。



E

- E. スライドフック⑦がカチッと音を発し、スペーサーロッド⑧部を完全に乗り越えたら、操作レバー⑥よりゆっくり手をはなして下さい。羽根が復帰（開放）していることを検査口等にて確認して下さい。
以上で復帰（開放）完了です。



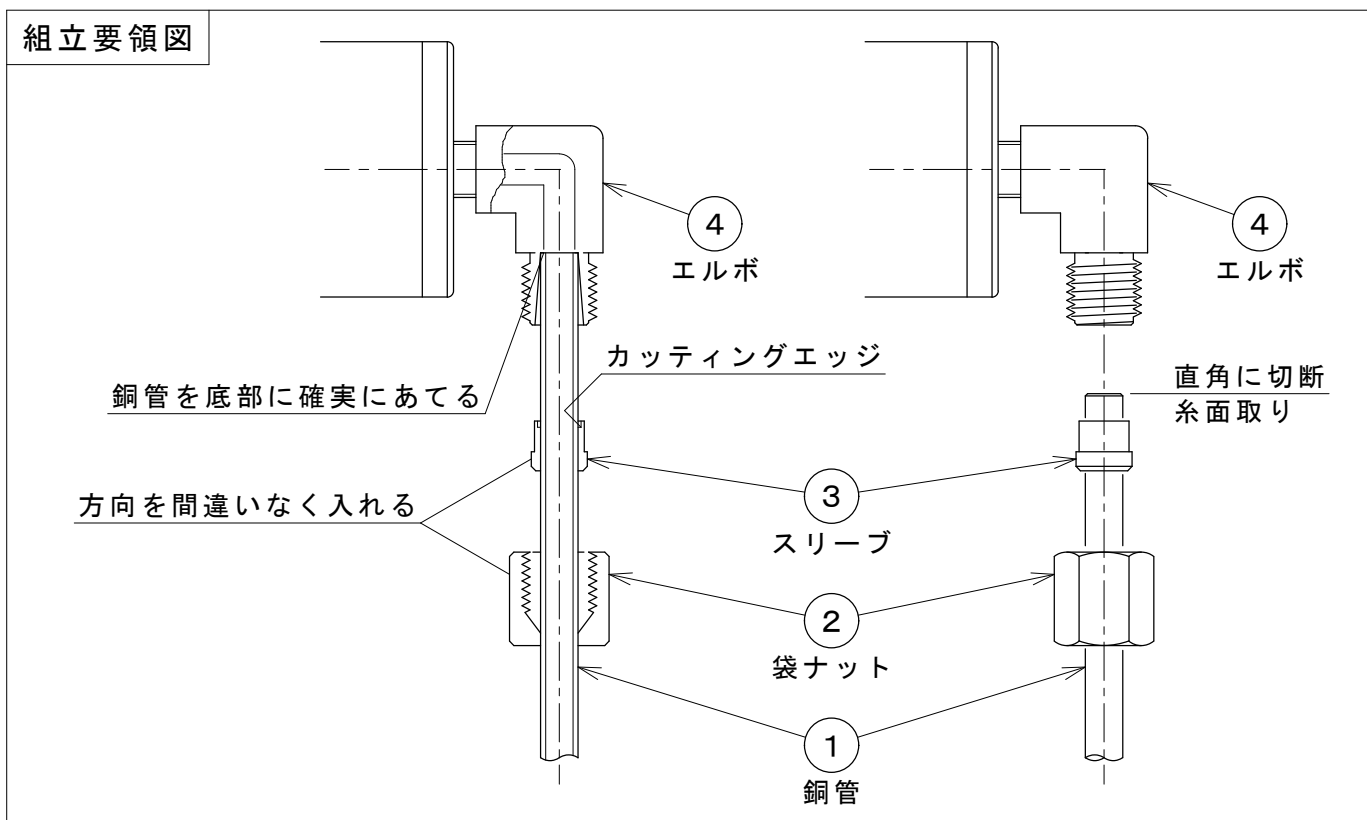
◆銅管用くい込み継手の組立（締付）要領と注意事項

【注意事項】

1. 配管材は外径φ6軟質銅管を使用して下さい。
2. 銅管の先端はほぼ直角に切断して下さい。
3. 組立の順序・方向を間違えないように注意して下さい。
特にスリーブを反対に入れて締付けると洩れて役にたちません。
また、スリーブは再利用できません。

【締付要領】

1. 組立要領図を参照し、銅管①に袋ナット②、次にスリーブ③のカuttingエッジを銅管の端に向けて挿入して下さい。
2. エルボ④に銅管①を挿入し、銅管の端をエルボの底部に突きあてて下さい。
3. 片方の手で銅管①をエルボ④に押し付け、袋ナット②を指で締付けて下さい。
4. 銅管①を軽く回しながら袋ナット②をスパナ（14mm）で締付けていくと、急にかたくなり、銅管が手で回らなくなります。（この点からスリーブが銅管にくい込んでいきます。）
5. 銅管①が手で回らなくなった点から「 $1\frac{1}{4}$ ～ $1\frac{1}{2}$ 」回転程度、袋ナット②を締付けると、スリーブ③のカuttingエッジが銅管①に完全にくい込み、締付終了です。



◆点検および保守内容



1. 保守点検を行う場合は、メンテナンス会社に依頼して下さい。
(未経験者が行くと操作方法を間違えたり、ケガをする場合があります。)
2. 保守点検時は、必ず軍手を着用して下さい。
3. 保守点検は、6ヶ月に1回以上確実に行って下さい。
(保守点検を怠ると、ダンパーが円滑に作動しなくなる恐れがあります。)
4. 保守点検中は消火ガスが不用意に加圧・排気されないよう、作業前に関係者と充分打合せをして下さい。(不用意な遠隔操作により、挟まれ、ケガの原因となります。)
5. 作動点検時、検査口内に手や工具等を入れたり、操作レバーの回転範囲内に手を置かないで下さい。
(ダンパーは、ねじりコイルばねの反力にて閉作動します。可動羽根、操作レバー等で手などを挟まれたり、はねられたりする恐れがあります。)

【外観点検および保守】

1. 〈点検〉 ダンパーの周囲に閉鎖上障害となるものはないか。
[保守] 障害となるものがあれば取除く。
2. 〈点検〉 ダンパーが、復帰(開放)状態でセットされているか。
[保守] 作動(閉鎖)状態であれば、原因を確認し、温度ヒューズまたは、温度ヒューズ装置を新しいものに取替、復帰する。
3. 〈点検〉 ダンパー本体を固定するダクト、固定ブラケット、吊ボルトの取付ねじはゆるんでいないか。
[保守] ゆるんでいれば、増し締めを行う。
4. 〈点検〉 自動閉鎖装置の軸セットねじ(2ヶ所)はゆるんでいないか。
[保守] ゆるんでいれば、増し締めを行う。
5. 〈点検〉 自動閉鎖装置と銅配管との接続はしっかり固定されているか。
[保守] ガタやゆるみがあれば堅固に固定し直す。
6. 〈点検〉 ダンパー本体および自動閉鎖装置に著しい変形、損傷等はないか。
[保守] 著しい変形、損傷等により、装置としての機能を失っている場合や、その恐れがある場合はダンパー本体、自動閉鎖装置を修理または新しいものと取替る。

【作動点検および保守】

〈手動操作点検〉※点検前の注意：遠隔操作で作動しない様、関係者と充分打合せを行う。

1. 温度ヒューズ装置を取外し、温度ヒューズの表示温度、状態を確認する。
2. 温度ヒューズ装置を自動閉鎖装置の元の位置にもどし、手動操作にて円滑に復帰することを確認する。

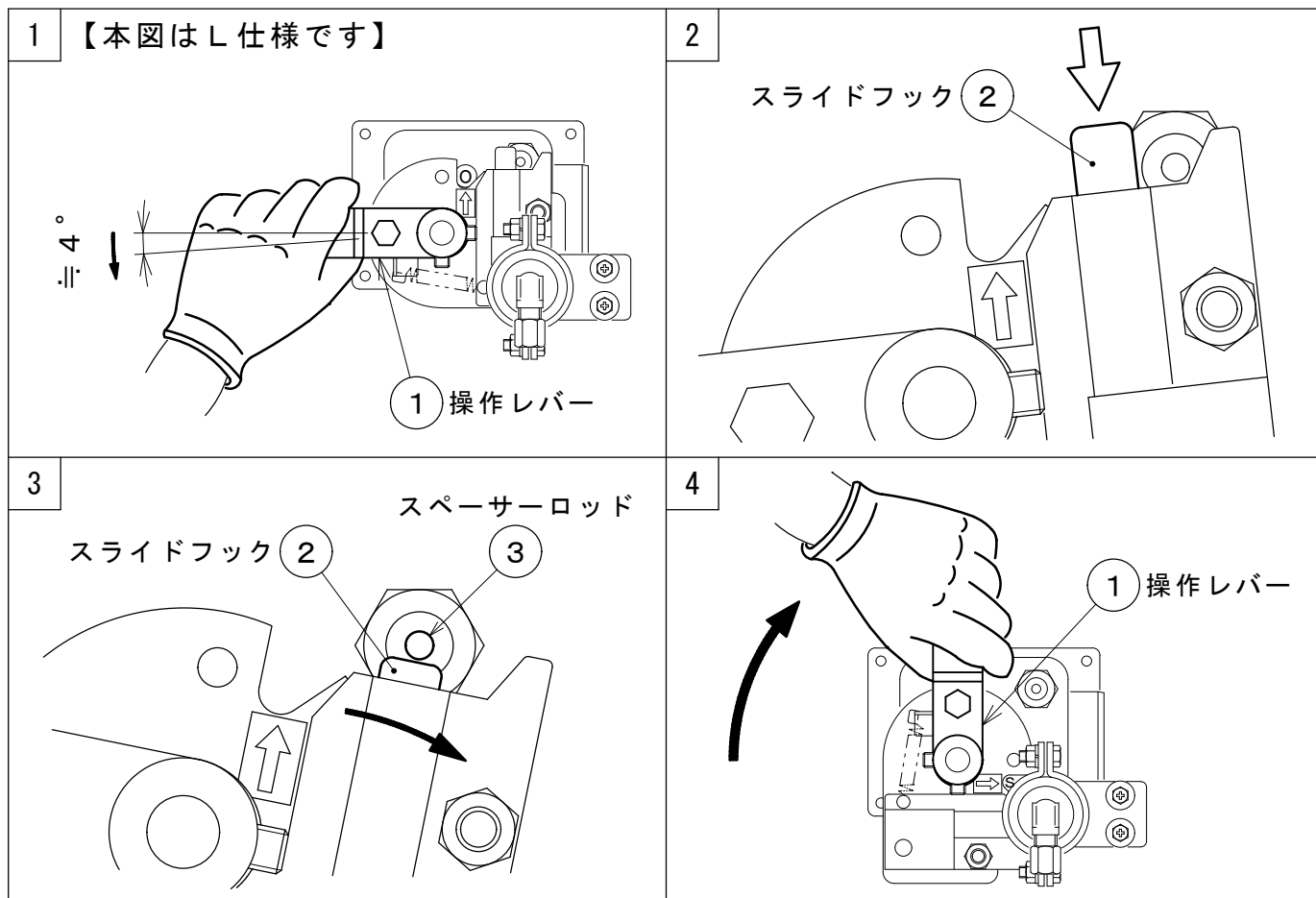
〈遠隔操作点検〉※点検前の注意：遠隔操作で不用意に作動しない様、関係者と充分打合せを行う。

1. エルボに銅管が仕様通りに配管されていることを確認する。
2. 遠隔操作により、自動閉鎖装置が円滑に作動するか確認する。

- [保守] (1) 当社専用の温度ヒューズ公称72℃(型式：DH-2)が付いていない場合、錆、経年変化等により著しく変色または変形している場合、ヒューズメタル合せ面のハンダが剥離しかかっている場合は、温度ヒューズを当社専用のものに取替る。
(温度ヒューズの取替方法は、本取扱説明書の「温度ヒューズの取替および復帰方法」をお読み下さい。)
- (2) 手動操作にて円滑に作動、または作動しない場合の処理方法
- ・円滑に作動しない場合は復帰(開放)、作動(閉鎖)の動作を3～5回程度繰返し行う。
 - ・作動しない場合は、ダンパー本体をダクトより外し、修理または新しいものと取替る。
- (3) 遠隔操作(ガス圧力：0.9～3.0 MPa)にて作動しない場合は、自動閉鎖装置を修理または新しいものと取替る。

◆スライドフックの外し方

1. 操作レバー①をしっかり握り、Lの場合、反時計方向に
Rの場合、時計方向に約4°回して下さい。
2. 操作レバーをはなさず、もう片方の手（指）でスライドフック②を強く押し下げて下さい。
3. スペーサーロッド③よりスライドフック②を外して下さい。
4. 操作レバー①をしっかり握ったまま、ゆっくりダンパーを閉鎖させて下さい。



本社：〒459-8001 名古屋市緑区大高町字丸の内38-1

東京営業所：〒130-0013 東京都墨田区錦糸1-4-3 若山ビル2F

静岡営業所：〒422-8041 静岡市駿河区中田2丁目1番6号 村上石田街道ビル5F

工場：関(岐阜)、名古屋 物流センター：関(岐阜)

TEL (052) 622-6351 FAX (052) 622-6355

TEL (03) 5637-9921 FAX (03) 5637-9923

TEL (054) 289-5255 FAX (054) 289-5256